

KONAMI

SPIN FEVER

© 2009 Konami Digital Entertainment



第2章 夢水晶と魔法の相対

フィーバーバーゲームを
盛り上げるアイテム登場!
さあ、魔法が奏でる
夢の世界へ!



2台目専用バジヨン登場!

ミリオンネット
MILLIONET
対応

簡単で楽しいFEVERゲームの
魅力に更なる磨きをかけて新登場!

AMUSEMENT

e-AMUSEMENT PASS 対応

MILLIONET +

対応機種



FEVERゲームが 更に熱くなる新要素を追加!

ボーナスゲームにプレイヤー待望のバリエーションが誕生しました。バンパーのメダルWIN枚数増加やアウトブロックの強化などFEVERゲームを攻略するアイテム要素が加わり他では味わえない物理抽選の面白さに更なる磨きがかかります。

スロットゲームを一新!

スロット画面をリニューアルしました。新鮮な画面演出に前作以上のボリュームでプレイヤーを飽きさせません。



新搭載! オッズアップシステム

確変スロットに継続回数でスロットの配当が上がるオッズアップシステムを搭載。簡単で楽しい要素はそのままに新たな魅力が加わりました。

e-AMUSEMENT機能が充実!

ミリオネットに接続いただくと様々なサービスを受けることができます。更に個人成績やランキング機能が加わりプレイヤーのモチベーションを高めます。また前作で好評いただきましたミュージックセレクト機能もライセンス曲をはじめ多数収録予定です。

RECORDS		リユート	EXIT
最高スロット連チャン数	12 連チャン		
FEVERGAME最高獲得枚数	1573 枚		
JACKPOT獲得回数	BLUE	4 回	
	RED	5 回	



ゲームをより楽しくする 2台目専用バージョンが登場!

2台目専用バージョンをご用意しました。筐体カラーはもちろん、活躍するキャラクターまでもが変化します。複数台設置で運営いただくことで、外観、演出、ゲーム性などSPINFEVERの魅力が最大限に引き出されます。

● 中型マスメダルゲーム

本体寸法 … W1,810×H1,944×D1,500mm

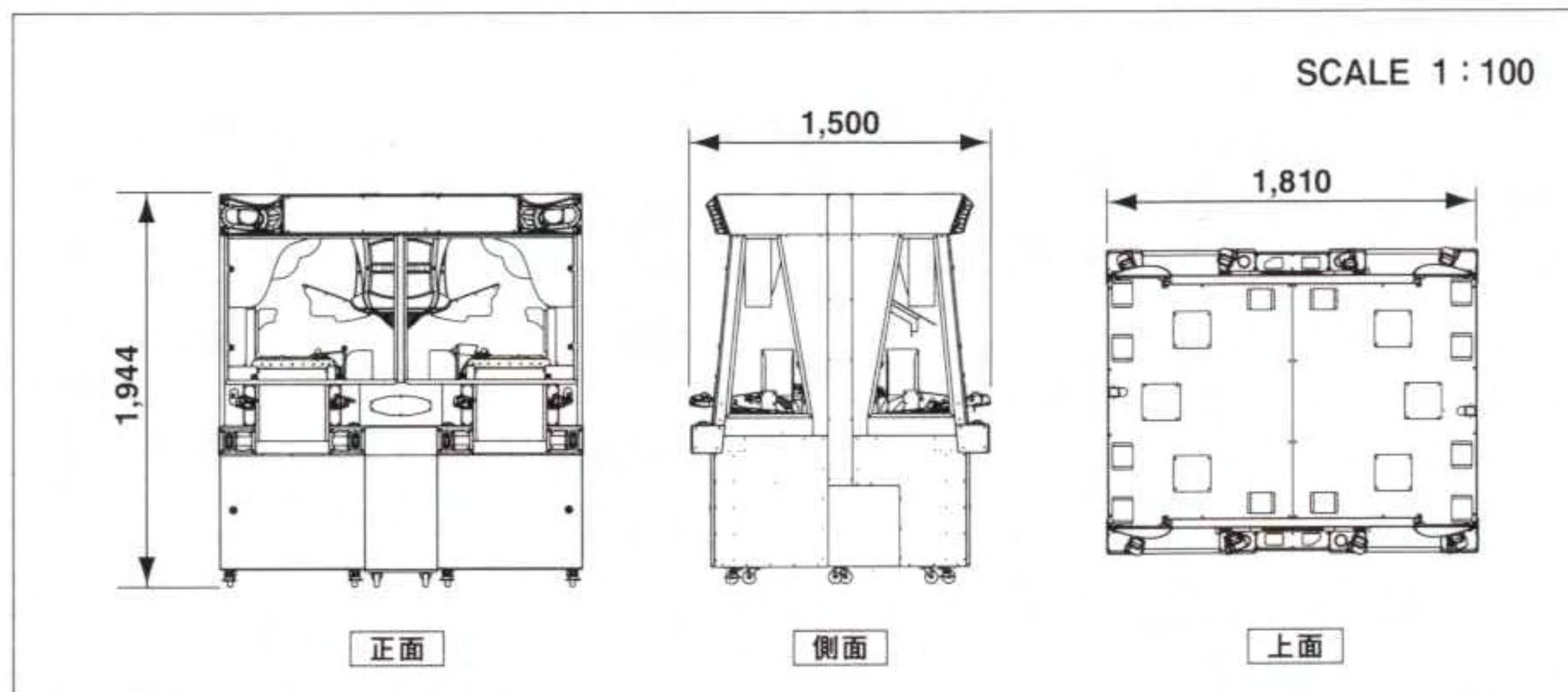
本体重量 … 約640kg

使用電源 … AC100V±10% (50Hz / 60Hz)

定格消費電力 … 1,200W

メダル容量 (25cゲームメダル) … ホッパー容量: 約1,500枚 / 2ステーション

オーバーフロー容量: 約5,000枚 / 2ステーション



※記載している製品の仕様、内容及び写真は開発中のものです。予告無しに変更する場合がありますので、あらかじめご了承ください。2009年2月現在。