

KONAMI

Fantastic Fever 3

© 2008 Konami Digital Entertainment Co., Ltd.

Twinkle Fairytale

新たな物語が始まる
忘れられない
楽しい時を再び♪



ファンタジックフィーバーが
装いも新たに登場!



Fantastic Fever 3

Twinkle Fairytale

ダブルジャックポット搭載! 赤と青の2つのジャックポットで期待感UP!

REDジャックポット、BLUEジャックポットの2つのジャックポットを搭載しました。どちらかのジャックポットが獲得されても、もう一方は高配当のまま! 今まで以上に継続性が向上します。



スロット一新! 2種類のスロットで 楽しめます。

奇数ステーション、偶数ステーションでそれぞれ違うスロットを搭載。赤ステーションではキャラクターがかわいいカード型シンボルのスロット、青ステーションでは画面いっぱいのシンボルで大迫力のスロット。あなたのお好みの世界はどちらでしょう?



サウンドも一新♪ 実況付きで抽選にライブ感を!

サウンド演出の大幅強化! ファンタジックチャンスやジャックポットチャンスでは実況が追加されゲームにライブ感を与えます!
e-AMUSEMENTへの接続で、通常BGMやJP BGMが続々配信されます。四季折々のBGMがゲームを一層引き立てます。

筐体のイメージカラーは2色! 赤と青のカラフルな色が印象的! 色鮮やかな装飾や電飾の数々。

赤と青のカラフルな装飾品でまとめてみました。柱の電飾が今まで以上の雰囲気を出します。お気に入りのステーションでどうぞ。



●大型マスメダルゲーム

本体寸法 … W2,580×H2,300×D2,580mm

本体重量 … 約950kg

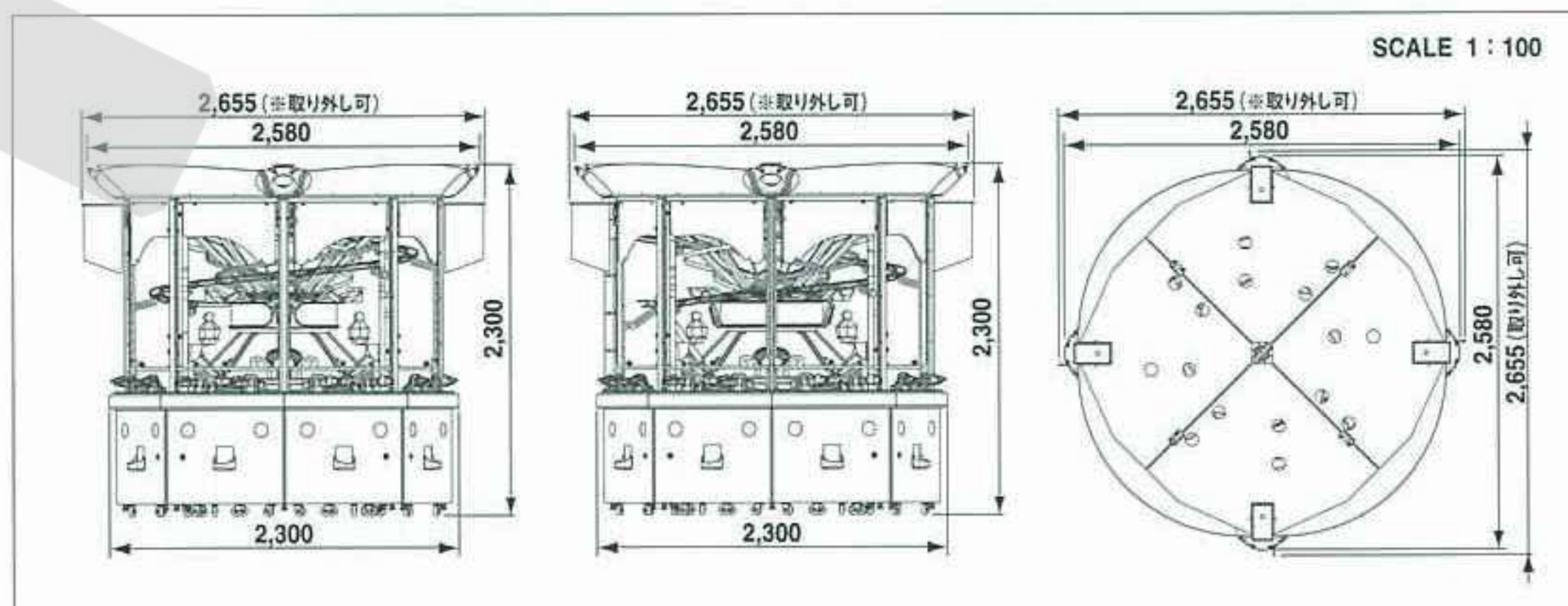
使用電源 … AC100V±10% (50Hz / 60Hz)

定格消費電力 … 2.2kW

メダル容量 (25cゲームメダル)

… ホッパー容量: 約4,800枚 (1,200枚×4個)

オーバーフロー容量: 約12,000枚 (3,000枚×4個)



※記載している製品の仕様、内容及び写真は開発中のものです。予告無しに変更する場合がありますので、あらかじめご了承ください。2008年2月現在。