

KONAMI

のびでけ! Byon Byon だいきせん ビョンビョン 大作戦

© 2008 Konami Digital Entertainment Co., Ltd.
Produced by Masayuki Ohashi

TM



新開発メカ!
“ビョンビョン”伸びる
「メテロイヤー」で、
ゲームの中に手を
突っ込んで一みたいな、
新感覚ゲームなのニヤ!



天才! 奇才! おちゃのこさいさい!
パパの作った秘密メカ「メテロイヤー」で
いたずら大作戦!!

見て楽しい、さわって楽しい、新開発! ビョンビョンと伸びるハンドメカ 「メテロイヤー」!!

思わずさわってみたくなる、キャッチーなコントローラーデザイン。
 臨場感のあるサウンドエフェクト&華やかな光の演出で、
 さらにプレーを盛り上げます。

ビョーン



「たたたく!」「つかむ!」
 「ふりまわす!」
 簡単操作で多彩な
 直感プレー!

アナログ入力ならではの「強いパンチ・弱いパンチ・連続パンチ」、
 ハンドメカらしい「モノを掴む・離す」と、シンプルで直感的。
 初めてのプレーでも多彩な操作が楽しめます。



カートゥーンの世界を
 インタラクティブに体感!

見ている楽しいアニメーションの中に、あたかも直接手を入れた様な新しい
 感覚でプレーが楽しめます。

e-AMUSEMENT PASSが
 パワーアップのカギ!!

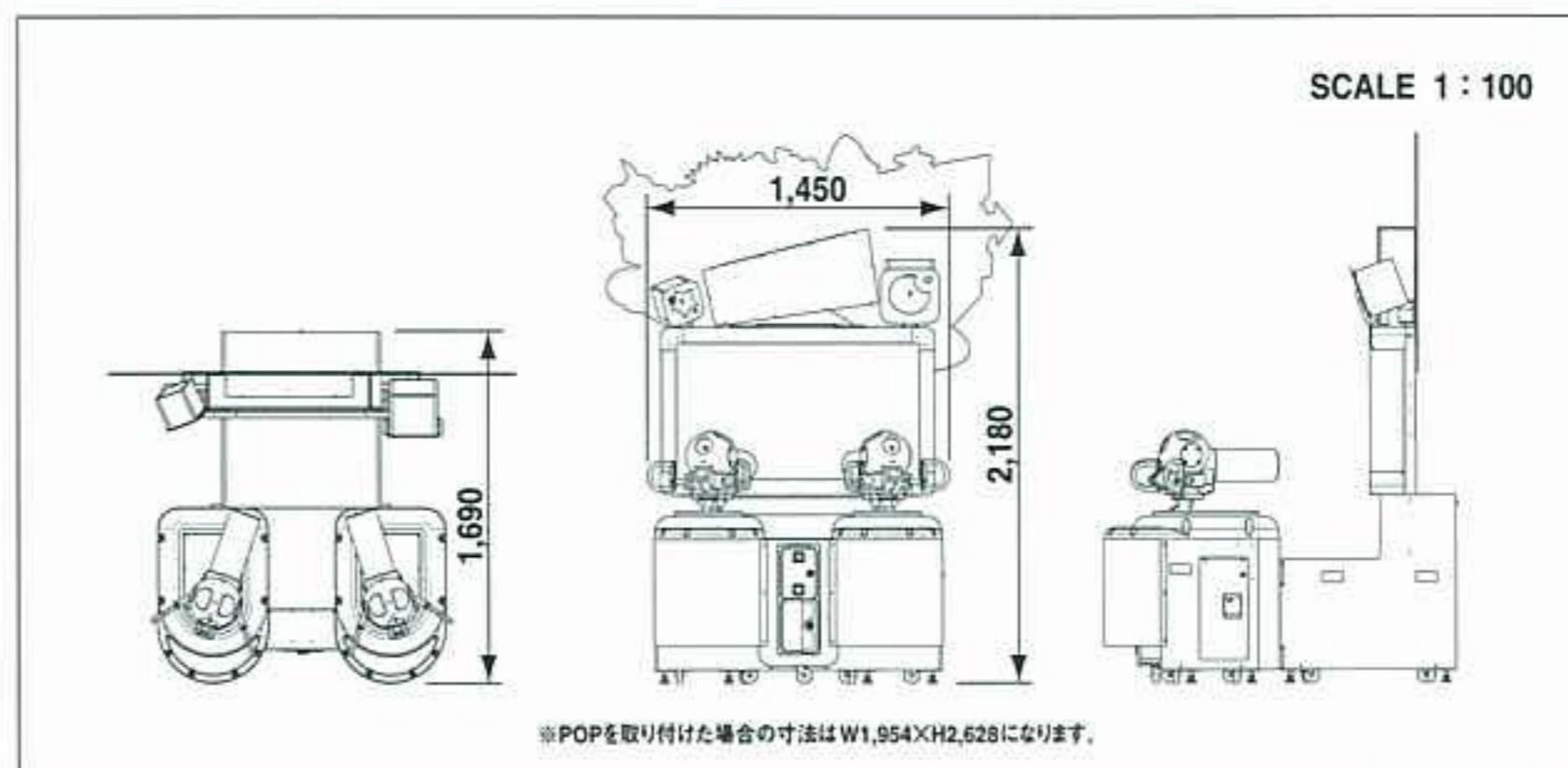
手持ちのe-AMUSEMENT PASSをかざすだけで、パワーアップや楽しくなる仕掛けを
 簡単にプレーできます。



じゃーん!

●体感型ビデオゲーム

本体寸法 … W1,450×H2,180×D1,690mm (ポップ含まず)
 本体重量 … 約271kg
 使用電源 … AC100V±10% (50Hz / 60Hz)
 定格消費電力 … 490W 金庫容量 … 約3,000枚 (100円硬貨)



※記載している製品の仕様、内容及び写真は開発中のものです。予告無しに変更する場合がありますので、あらかじめご了承ください。2008年2月現在。