

KONAMI

ガンシューティングから
総合アクションへ!

アクション刑事™

©2008 Konami Digital Entertainment Co., Ltd.



これが、新ジャンル!
マルチ体感アクションゲーム!!



新開発! 体感アクションコントローラ

「ガンコントローラ」として、
そして「パンチコントローラ」として、
ときには「ステアリング」としても
その他いろいろなコントローラに早変わり!
体感アクションコントローラで広がる総合アクション!!



アクション映画を インタラクティブに 体感せよ!

映画のヒーローになりきる究極の没入感!
「殴る!」「撃つ!」ときには「運転する!」
マルチ体感アクションだからできる究極のヒーロー体験!

ガンアクション



パンチアクション



アッパーカットで
壮快にKO!!

敵のパンチは
ガードでふせげ!!

マーカーは3種類!!

ノーマル

RUSH

K.O



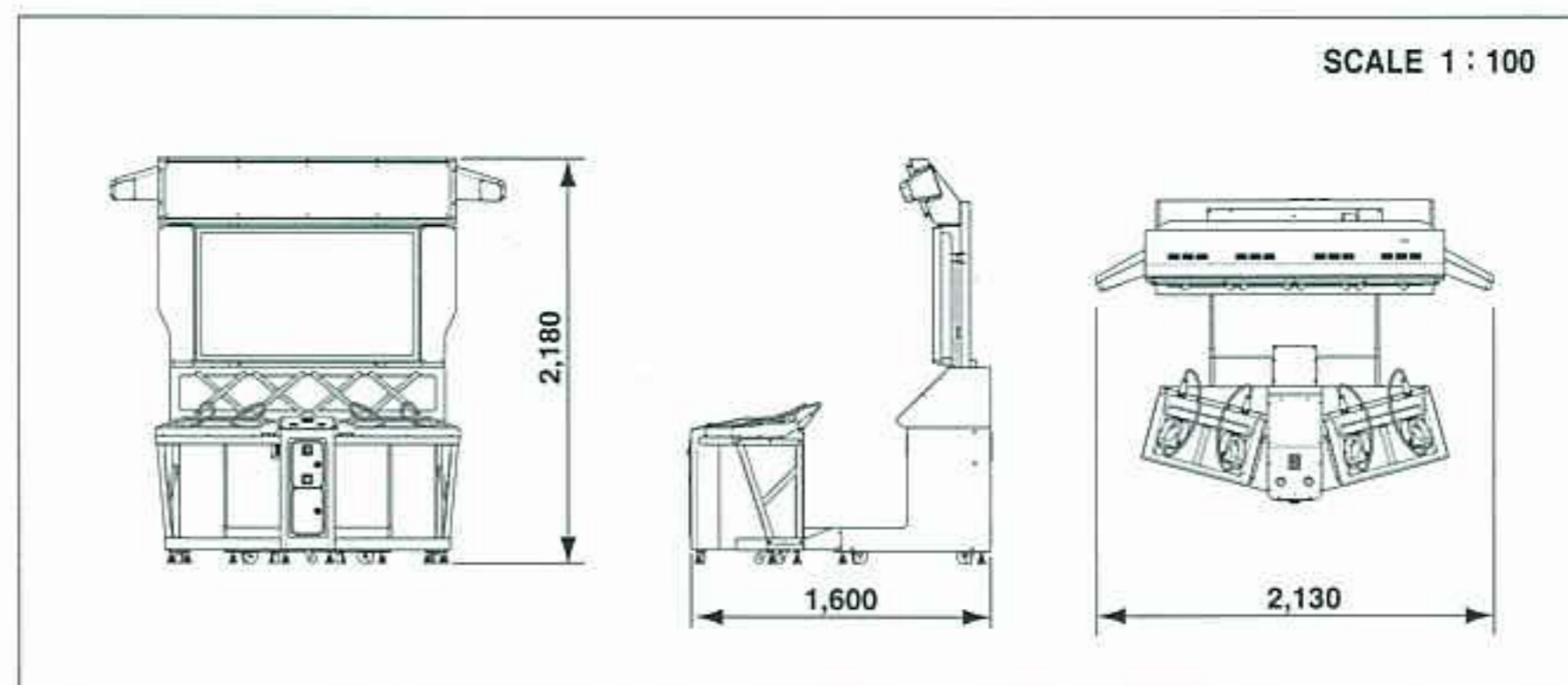
これが
ヒティングマーカーだ!

数字の数だけ
叩き込め!!

K.Oが出たら敵を
まとめてぶつとばせ!!

●体感型ビデオゲーム

本体寸法 … W2,130×H2,180×D1,600mm 本体重量 … 約263kg
使用電源 … AC10A±10%(50Hz / 60Hz) 定格消費電力 … 510W
金庫容量 … 約3,000枚(100円硬貨)



※記載している製品の仕様、内容及び写真は開発中のものです。予告無しに変更する場合がありますので、あらかじめご了承ください。2008年2月現在。